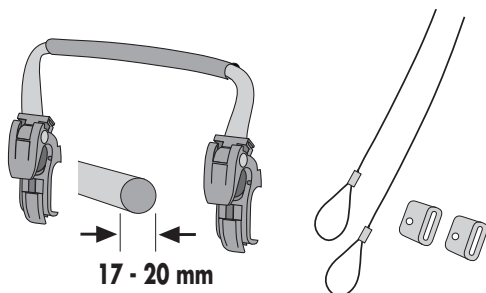


**ACCESSOIRES**

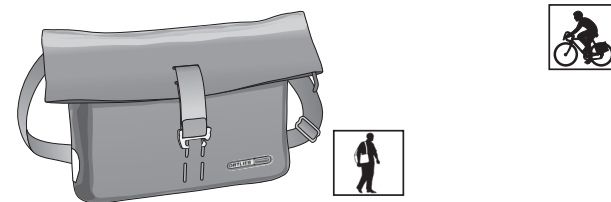
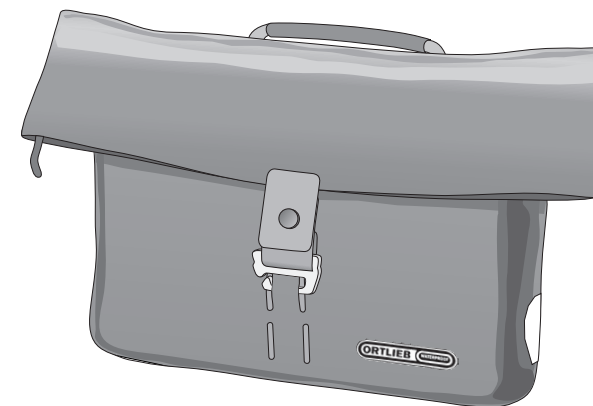
- = + Art. #E193
- = + Art. #E125 (l)
- = + Art. #E124 (s)



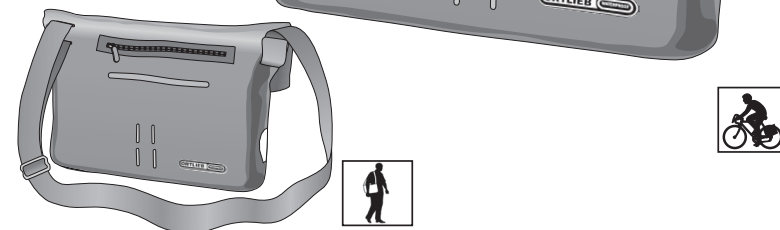
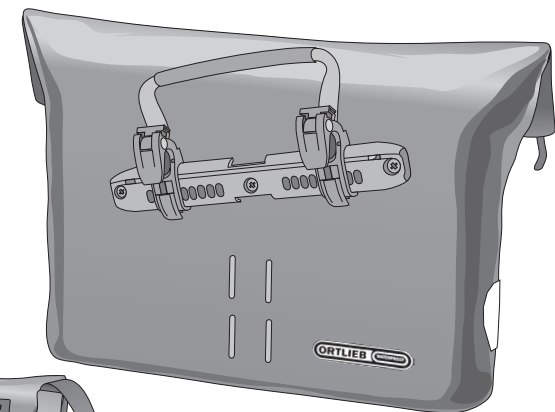
**TWIN-CITY QL2.1**


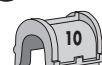

- DE **MONTAGEANWEISUNG:**
- GB **ASSEMBLY INSTRUCTIONS:**
- FR **INSTRUCTIONS DE MONTAGE:**
- IT **ISTRUZIONI DI MONTAGGIO:**
- NL **MONTAGE HANDLEIDING:**
- DK **MONTERINGSVEJLEDNING:**
- ES **INSTRUCCIONES DE MONTAJE:**
- SE **MONTERINGSANVISNING:**
- NO **MONTERINGSANVISNING:**
- FI **ASENNUSOHJEET:**
- PL **INSTRUKCJA MONTAŻU:**
- JP 換気の良い所に保管してください。

**ORTLIEB** WATERPROOF

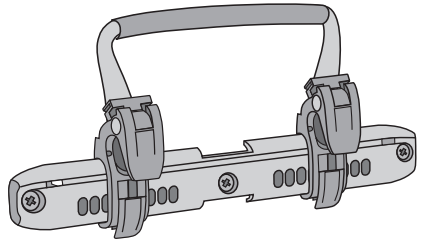


- INHALT:
- CONTENTS:
- CONTENU:
- CONTENUTO:
- INHOUDE:
- INDHOLD:
- CONTENIDO:
- INNEHÅLL:
- INNHold:
- SISÄLLYS:
- ZAWARTOSC:
- 火気厳禁



- = **A** 8 mm
- = **B** 10 mm
- = **C** 12 mm
- 2 x 
- 2 x 
- 2 x 

QL2.1

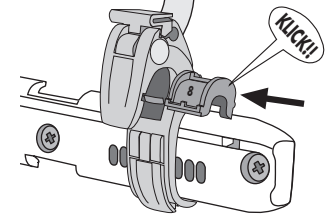
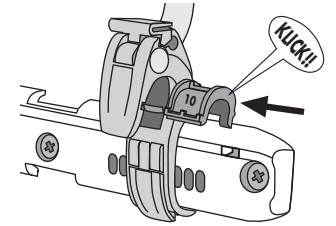
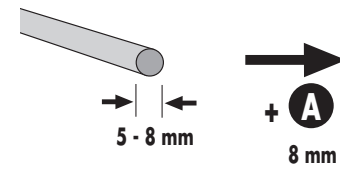
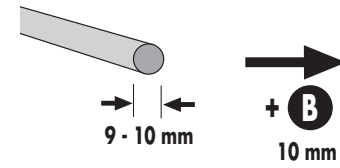
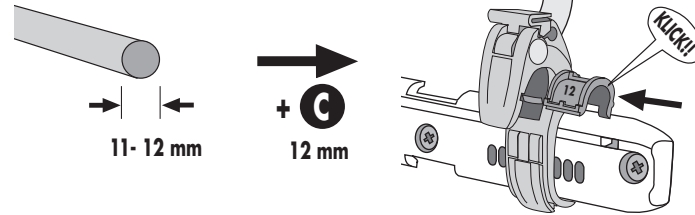
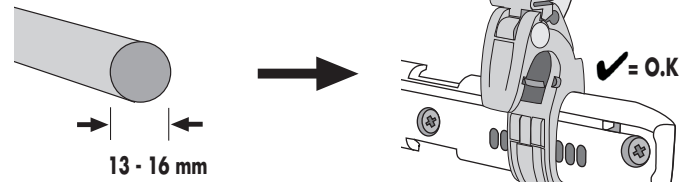


= **A** 8 mm = **B** 10 mm = **C** 12 mm

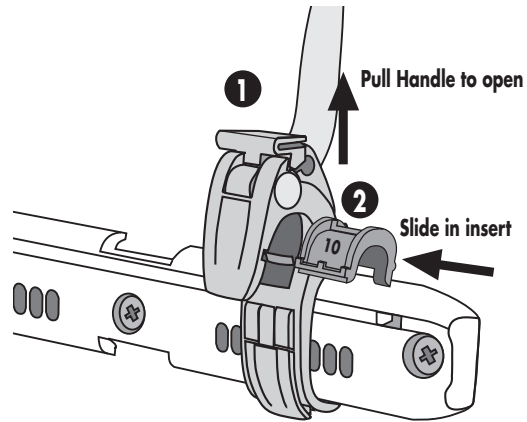


**Anti-Scratch  
function**

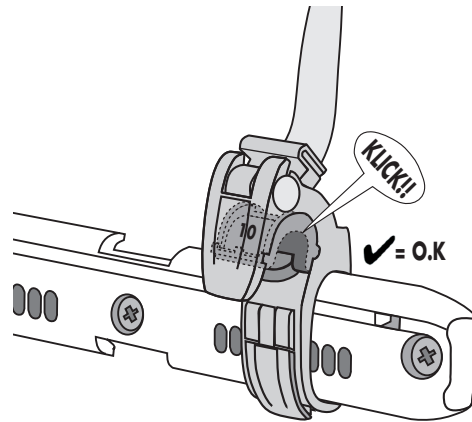
**A**



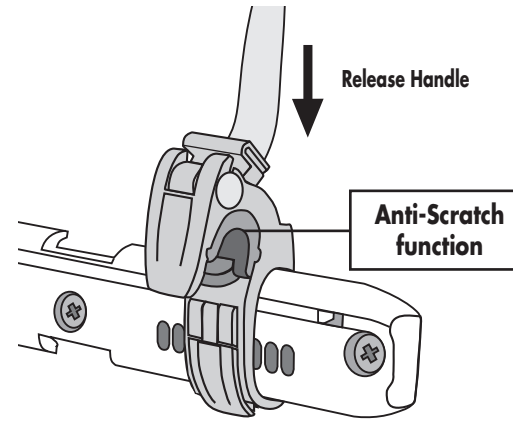
**B**



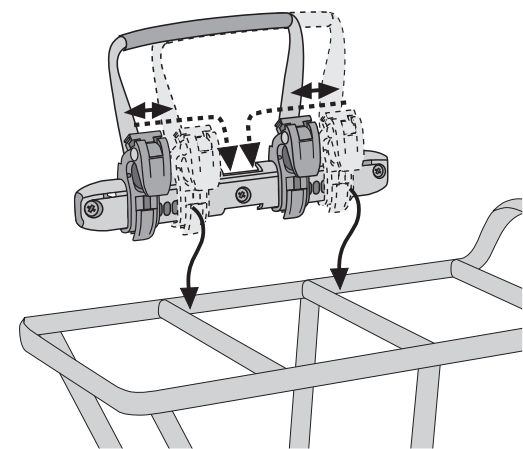
**C**



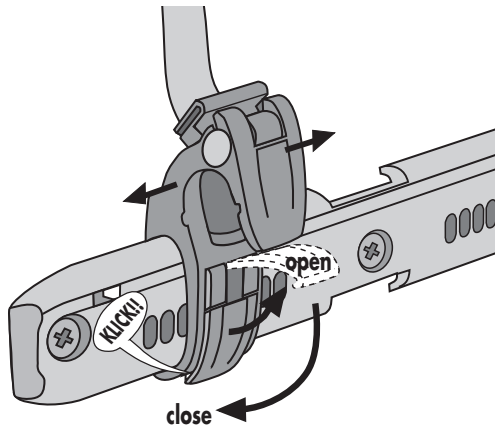
**D**



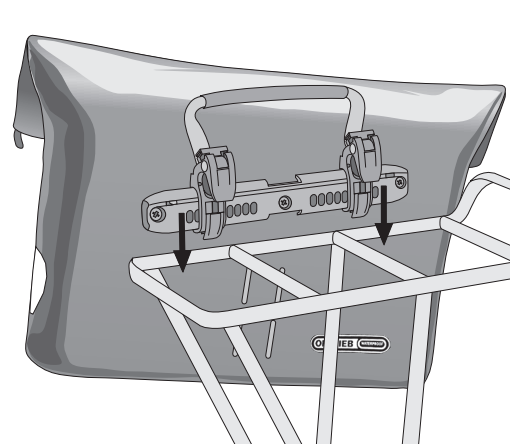
**E**



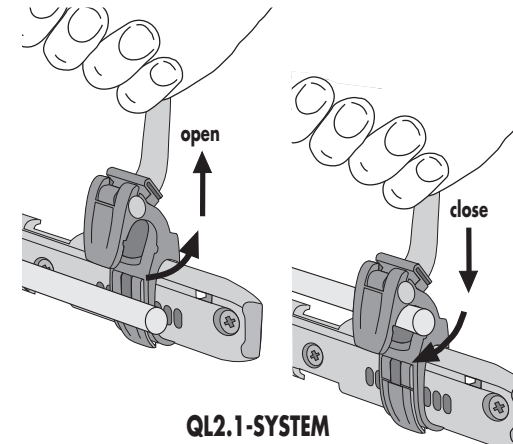
**F**



**G**



**H**



**I**

