

# QL2.1-SYSTEM

DE MONTAGEANLEITUNG:  
 GB ASSEMBLY INSTRUCTIONS:  
 FR INSTRUCTIONS DE MONTAGE:

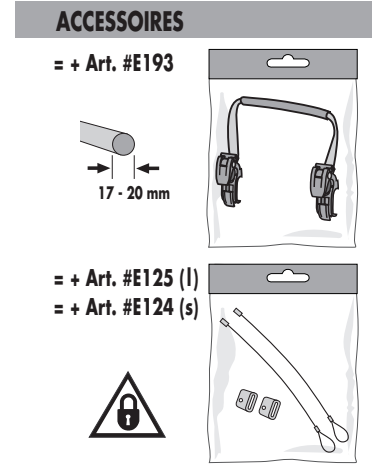
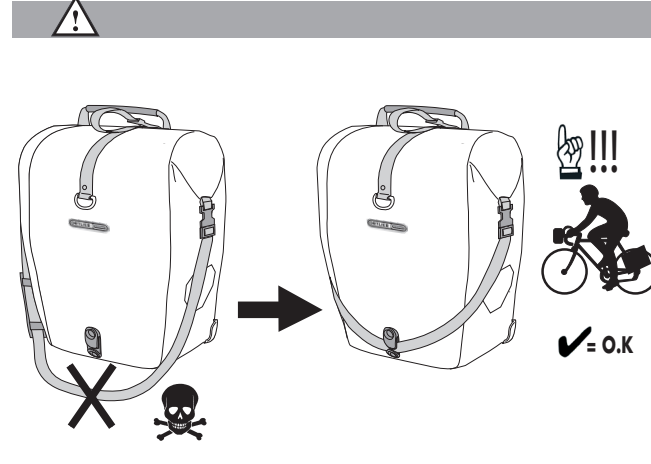
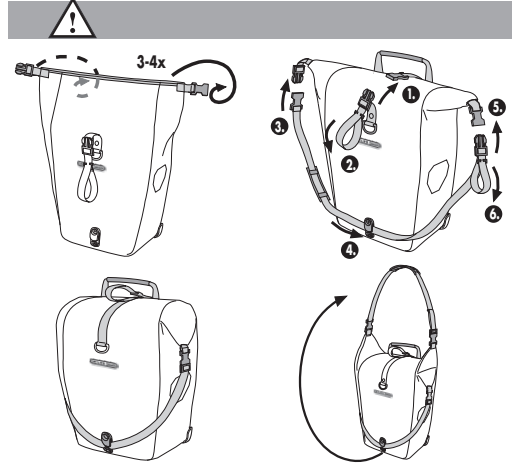
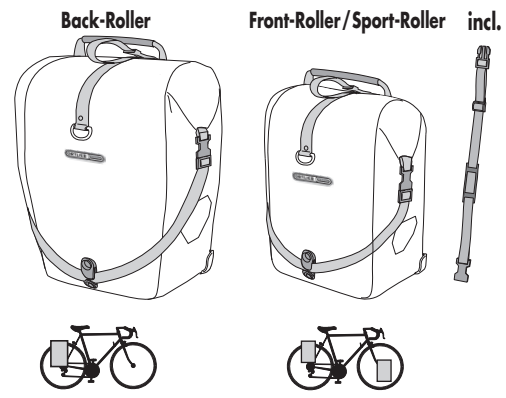
IT ISTRUZIONI DI MONTAGGIO:  
 NL MONTAGE HANDLEIDING:  
 DK MONTERINGSVEJLEDNING:

ES INSTRUCCIONES DE MONTAJE:  
 SE MONTERINGS ANVISNING:  
 NO MONTERINGS ANVISNING:

FI ASENNUSOHJEET:  
 PL INSTRUKCJA MONTAŻU:  
 JP 換気の良い所に保管してください。



## QL2.1 - MODELS



## QL2.1

