

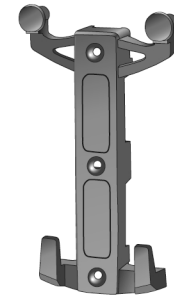
# FORK-PACK



- DE MONTAGEANWEISUNG
- GB ASSEMBLY INSTRUCTIONS
- FR INSTRUCTIONS DE MONTAGE
- IT ISTRUZIONI DI MONTAGGIO
- NL MONTAGE HANDLEIDING
- DK MONTERINGSVEJLEDNING
- ES INSTRUCCIONES DE MONTAJE
- SE MONTERINGSANVISNING
- NO MONTERINGSANVISNING
- FI ASENNUSOHJEET
- PL INSTRUKCJA MONTAZU
- JP 装着方法



INHALT:  
CONTENTS:  
CONTENU:  
CONTENUTO:  
INHOUD:  
INDHOLD:  
CONTEIDO:  
INNEHÅLL:  
INNHOUD:  
SISÄLLYS:  
ZAWARTOSC:  
内容物表



1x F

M5 x 25



3x A

M4 x 14



2x B

M4



2x C

1x D



2x E



2x G



1x H

**1**

Alu Steel } ✓ = O.K.  
Carbon } = O.K.

**2**

Alu Steel } ✓ = O.K.  
Carbon } ✗

**3**

Alu Steel } ✓ = O.K.  
Carbon } ✗

min. 150 mm

30 - 42 mm

**4**

OPTION ACCESSORIES += Art. # E240  
ADAPTER 45° TO 30°

✗

✗

**1**

+3x A

+1x F

+1x A

+1x G

+1x H

+1x G

+1x A

1,0 Nm

M5 ✓ = O.K.

UM KRATZER ZU VERMEIDEN, BENUTZE RAHMENSCHUTZFOLIE AN DEN KONTAKTSTELLEN (nicht beinhaltet). BENUTZE BEI CARBON-GABELN BITTE ZWINGEND DIE CARBON-SCHUTZINSERTS G UND H.  
TO AVOID SCRATCHES, USE ADHESIVE FRAME PROTECTION AT CONTACT POINTS (not included). FOR CARBON FORKS, PLEASE BE SURE TO USE THE CARBON FIBER PROTECTIVE INSERTS G AND H.

**2**

a) +1x A +1x G

b) +1x B +1x C +1x D +1x E

+1x F

UM KRATZER ZU VERMEIDEN, BENUTZE RAHMENSCHUTZFOLIE AN DEN KONTAKTSTELLEN (nicht beinhaltet). BENUTZE BEI CARBON-GABELN BITTE ZWINGEND DAS CARBON-SCHUTZINSERT G.  
TO AVOID SCRATCHES, USE ADHESIVE FRAME PROTECTION AT CONTACT POINTS (not included). FOR CARBON FORKS, PLEASE BE SURE TO USE THE CARBON FIBER PROTECTIVE INSERT G.

(->3.1 - 3.4)

**3.1**

a) +1x A +1x G

b) +1x B

1,0 Nm

M5 ✓ = O.K.

2,5 Nm

M4 ✓ = O.K.

**3**

30 - 42 mm

UM KRATZER ZU VERMEIDEN, BENUTZE RAHMENSCHUTZFOLIE AN DEN KONTAKTSTELLEN (nicht beinhaltet).  
TO AVOID SCRATCHES, USE ADHESIVE FRAME PROTECTION AT CONTACT POINTS (not included)

+2x B

+2x C

+1x D

+2x E

+1x F

**3.2**

D

max. 3/4

1/4

30 - 42 mm

✓ = O.K.

1/2

D

1/2

**3.2**

PRESS!

!

2x

**3.3**

1/2 D

E

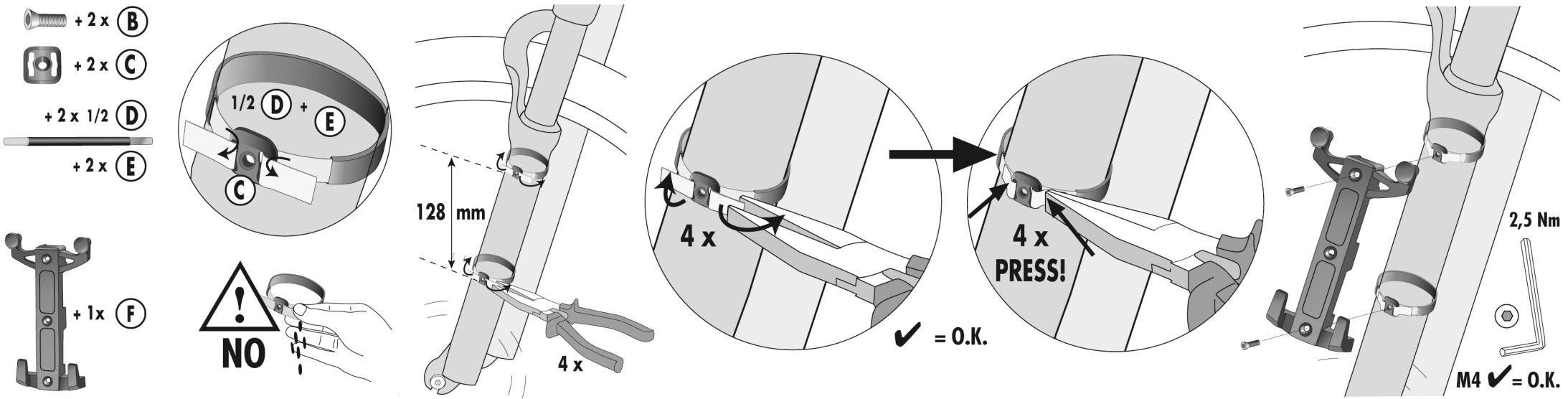
1/2 D

E

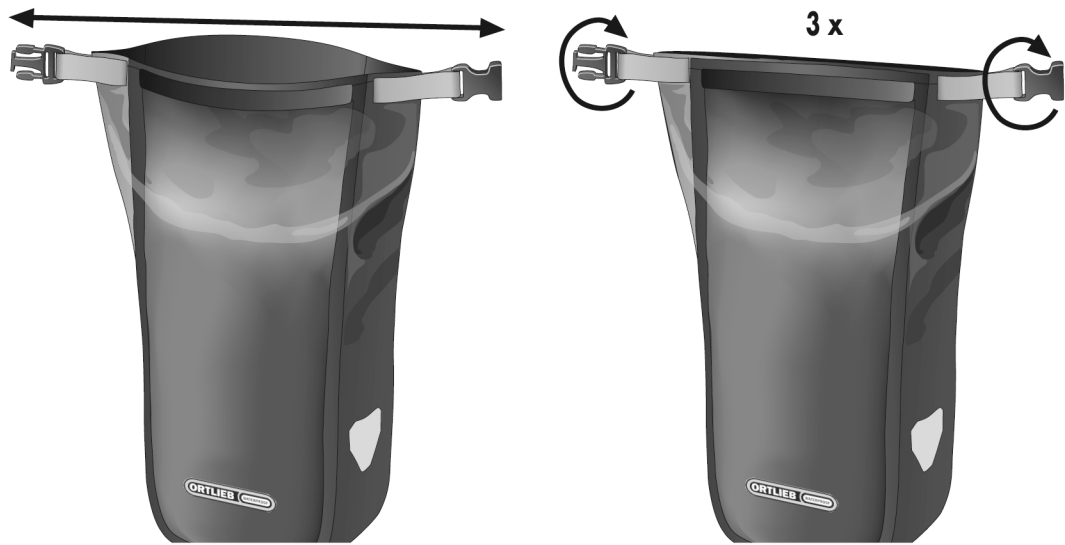
110 °C  
230 °F

= 1 min.

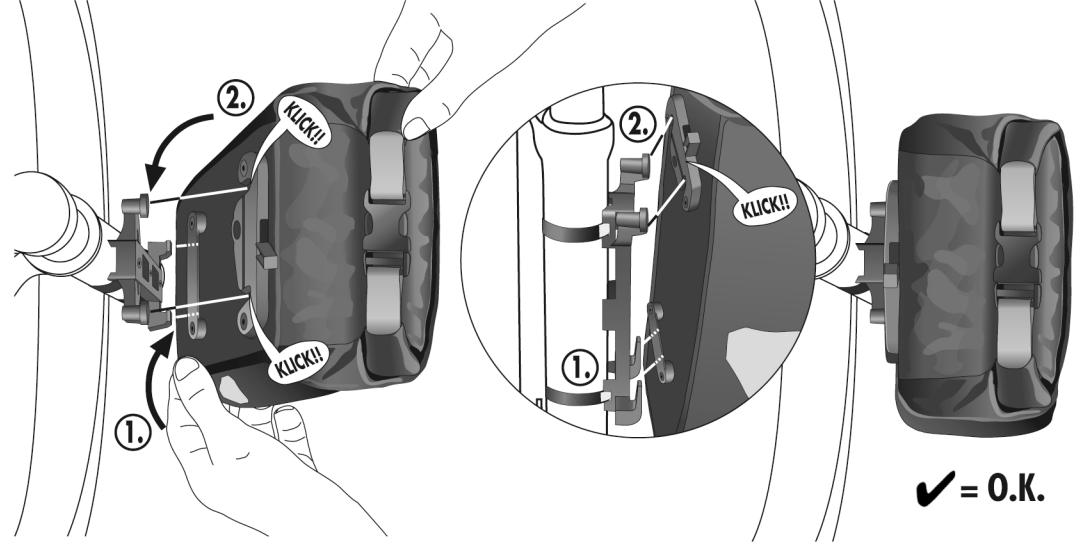
3.4.



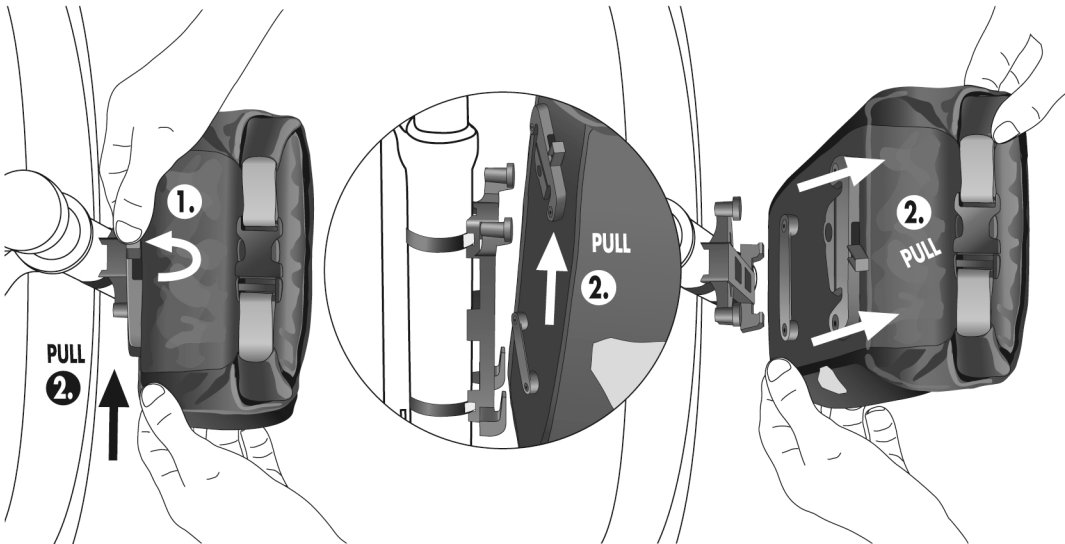
4. CLOSE



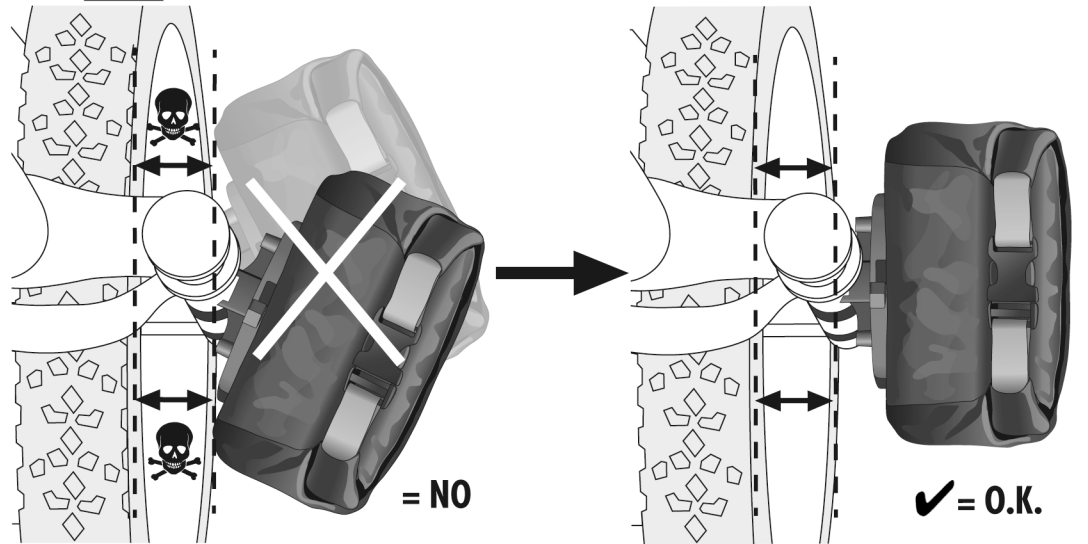
5. FIX



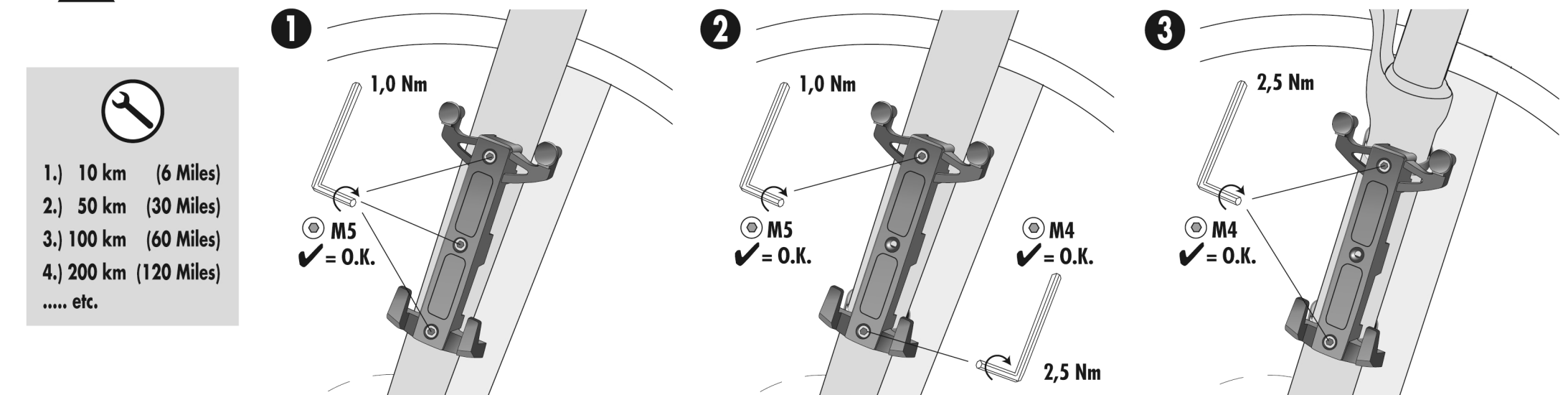
6. UNFIX



7.



8. CHECK FIXATION BEFORE EVERY RIDE!



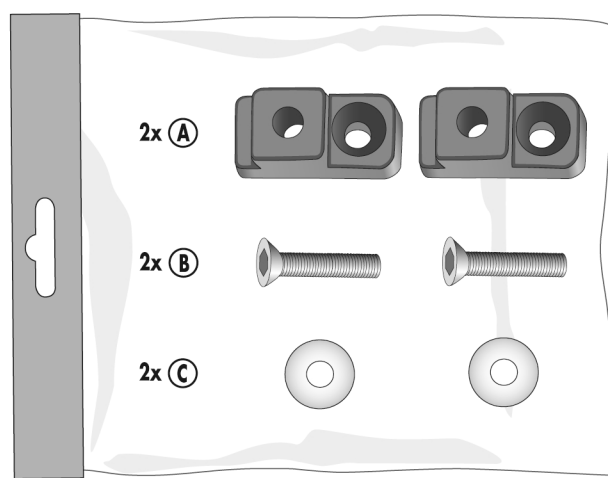
9.

ACCESSORIES

= NO JUMP!



4 OPTION ACCESSORIES += Art. # E240 - ADAPTER 45° TO 30°



+= Art. # E235

