

PRODUCT INFO



HANDLEBAR-PACK QR

Wasserdichte Lenkertasche mit Bar-Lock System



Handlebar-Pack QR Innenkompression



Seitliche Netz-Aufentasche



Optional erhältlich:
Handlebar-Pack QR Inner Pocket (F9924)

Höhe/cm	Breite/cm	Tiefe/cm	Vol./L	Gew./g	max. Zuladung/kg
22	26/32	18 (24 inkl. Adapter)	11	530	5

SPEZIFIKATIONEN:

- + Wasserdichte Lenkertasche Handlebar-Pack QR (Quick Release)
- + Einfaches und schnelles Anbringen und Abnehmen der Tasche mittels cleverer Seilbefestigung - Bar-Lock System
- + Ideal geeignet für Bike-Packing
- + Form und Größe der Tasche passen perfekt für Rennrad- & Gravel lenker
- + Leichter und schneller Zugriff von oben auf das Tascheninnere dank Rollverschluss mit Verschlusshaken
- + Leichtes, robustes PU-beschichtetes Nylongewebe
- + Seitliche Netz-Außentaschen für Lebensmittel oder Kleinteile
- + 2 Haken mit CamLock Verschluss zur Komprimierung auf der Vorderseite
- + 2 Kompressionsriemen im Tascheninneren
- + Reflektierendes ORTLIEB Logo und Reflektor in Diamantform 3M Scotchlite
- + Optionale Reißverschluss-Innentasche (separat erhältlich)

Lieferumfang: Lenkertasche inkl. Bar-Lock Halterungssystem

Separat erhältliches Zubehör: Handlebar-Pack QR Inner Pocket (Art.Nr. F9924)

Achtung:

- + Nicht für Carbon-Lenker geeignet!
- + Wird das Produkt komplett untergetaucht, kann durch den Verschluss Wasser eindringen

Hinweis: Zur Erreichung des Schutzgrades IP64 (6=staubdicht, 4=spritzwassergeschützt aus allen Richtungen) muss der Verschluss 3-4x eingerollt werden.



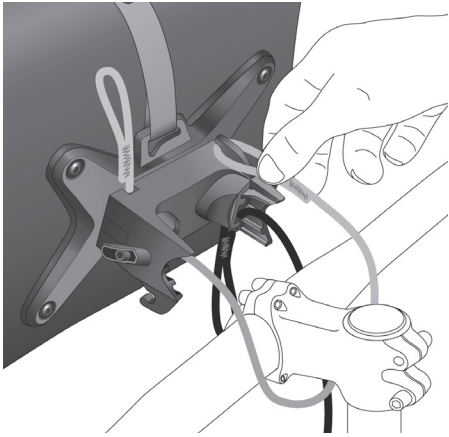
PRODUCT INFO



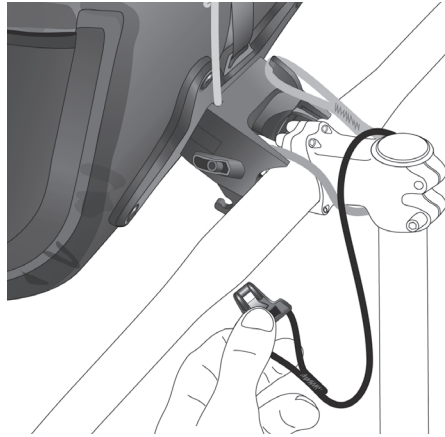
HANDLEBAR-PACK QR

Wasserdichte Lenkertasche mit Bar-Lock System

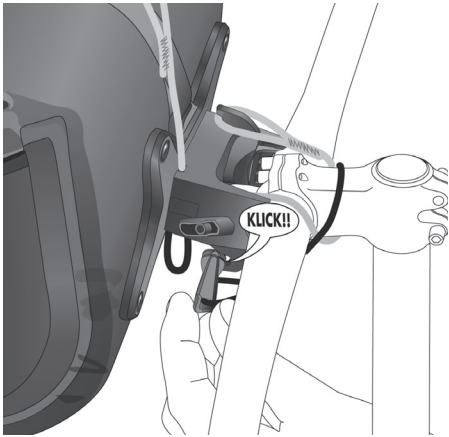
DIE MONTAGE IN KÜRZE:



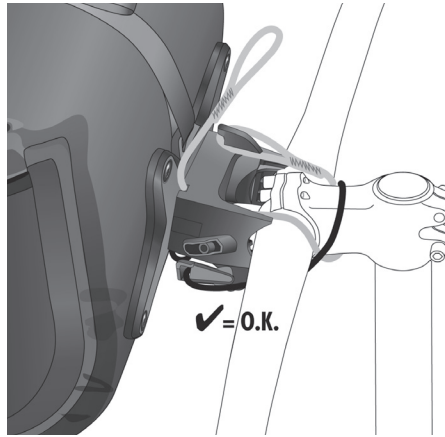
1.



2.



3.



4.

Achtung: Detailliertere Informationen zur Montage bitte der Anleitung entnehmen!

DETAILLIERTE ABMESSUNGEN:



Angaben in cm/in.; abgebildete Lenkerbreite 40cm/15.7in.

